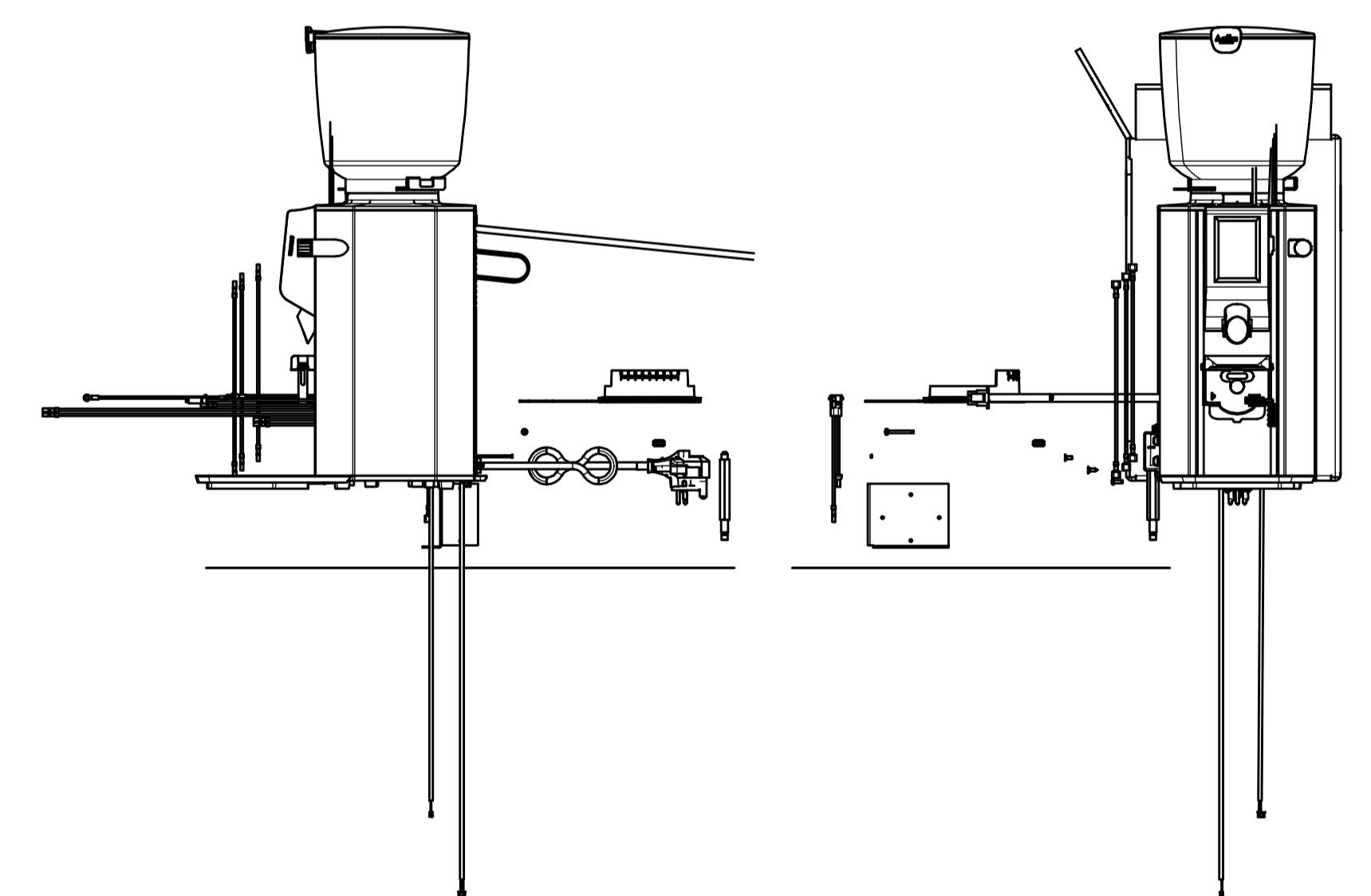


		Parts list					
Pos	Qty	SAP N°	Part N°	Description	Description English		
1	1	-	01038862	SP Abdeckung AF06 aufgeschlüsselt	SP Cover AF06 disbanded		
2	1	-	01038825	SP Antrieb AF06 aufgeschlüsselt	SP Drive unit AF06 disbanded		
3	1	-	01038823	SP Verstellung AF06 aufgeschlüsselt	SP Adjustment AF06 disbanded		
4	1	-	01038820	SP Verpackung aufgeschlüsselt	SP Packaging disbanded		
5	1	-	01038817	SP Seitenprofile AF06 aufgeschlüsselt	SP Side panels AF06 disbanded		
6	1	-	01038816	SP Elektrische Kabel 220-240V 50/60Hz	SP Electric cables 220-240V 50/60Hz		
7	1	-	01038812	SP Grundplatte AF06 aufgeschlüsselt	SP Bottom plate AF06 disbanded		
8	1	-	01038809	SP Front AF06 aufgeschlüsselt	SP Front AF06 disbanded		
9	1	705055	01036654	SP Bohnenbehälter AF05/06	SP Bean hopper AF05/06		
10	1	-	01038910	SP Rückschale AF06 aufgeschlüsselt	SP Back cover AF06 disbanded		
11	1	-	01040262	SP AF06 nicht verfügbar	SP AF06 not available		
12	1	-	01030499	SP Netzkabel X80 aufgeschlüsselt	SP Power cord X80 disbanded		



Material	Type of drawing	Projection	Format	Sheet	Units	Scale
Weight	Spare parts	1st angle	A1	1 / 1	Metric	1 : 3
Description						
SP AF06 aufgeschlüsselt						
Created by 30.11.2023 Pflövland						
Description English						
SP AF06 disbanded						
Modified by						
Released by						
SAP N°						
Replacement for						
Replacement by						
						Revision
Drawing N° 01038821						A
Protection rights exist for all data according to DIN ISO 18016						
1.1 Under Construction (development)						