

K30 VARIO | K30 VARIO AIR

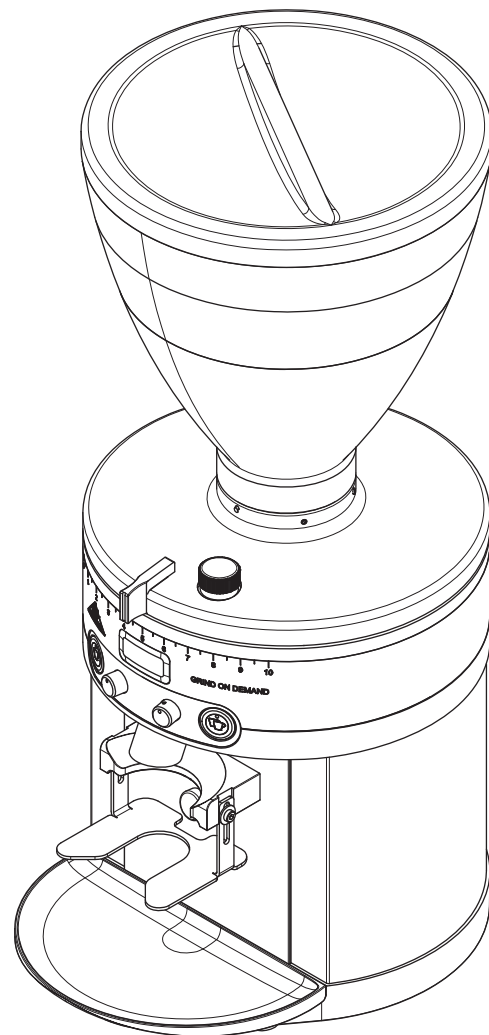
Version 1.0.0

ERSATZTEILLISTE | SPARE PARTS LIST

100-127 V 50/60 Hz | 220-240 V 50/60 Hz



K30 Vario Air



Bei Bestellungen bitte unbedingt die Artikel- und Seriennummer angeben.

Please indicate the article- and serial number when ordering.

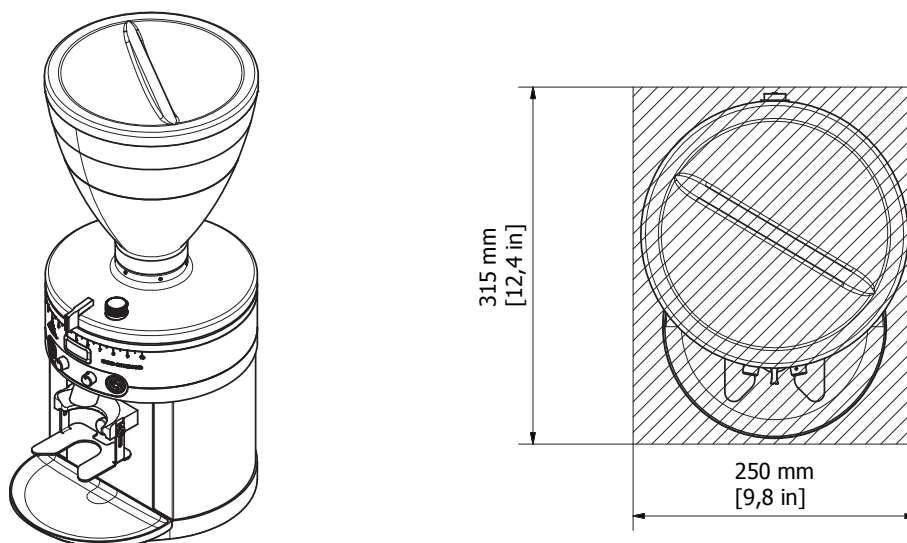
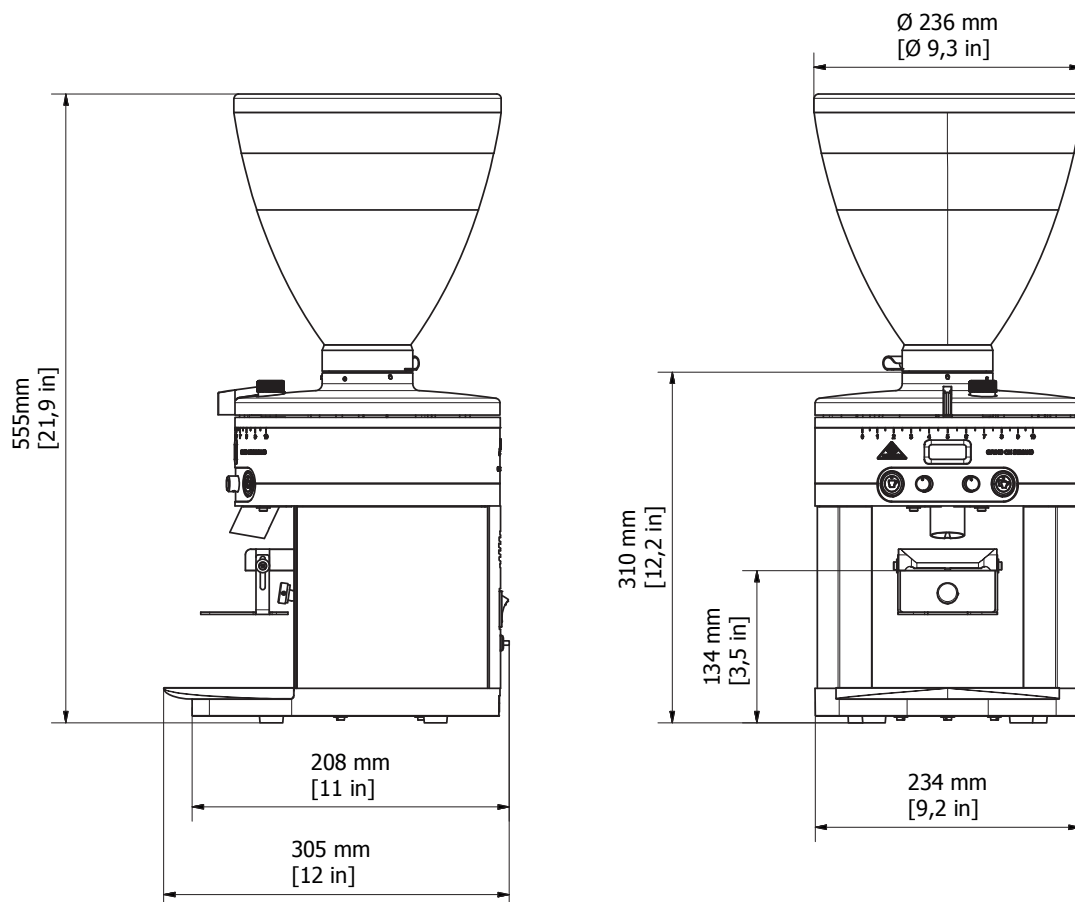
gültig ab | valid from
2019-09-03

Änderungen ohne Vorankündigung vorbehalten.
Subject to change without prior notice.

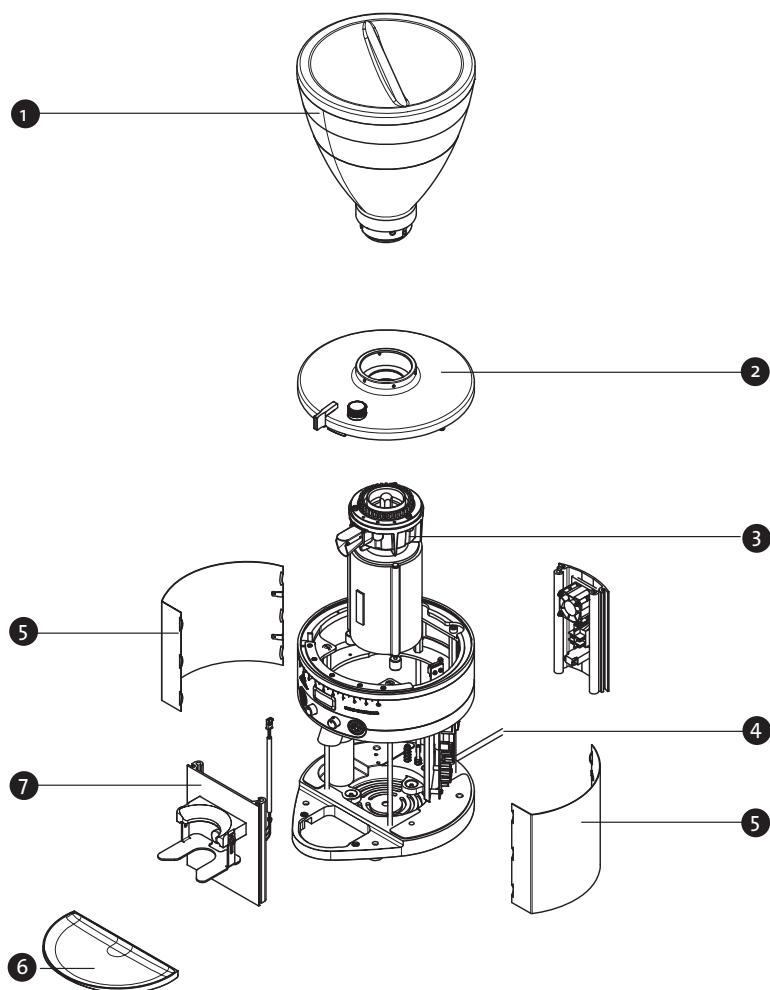


www.mahlkoenig.de

K30 VARIO | K30 VARIO AIR 100-127 V 50/60 Hz | 220-240 V 50/60 Hz



K30 VARIO | K30 VARIO AIR 100-127 V 50/60 Hz | 220-240 V 50/60 Hz

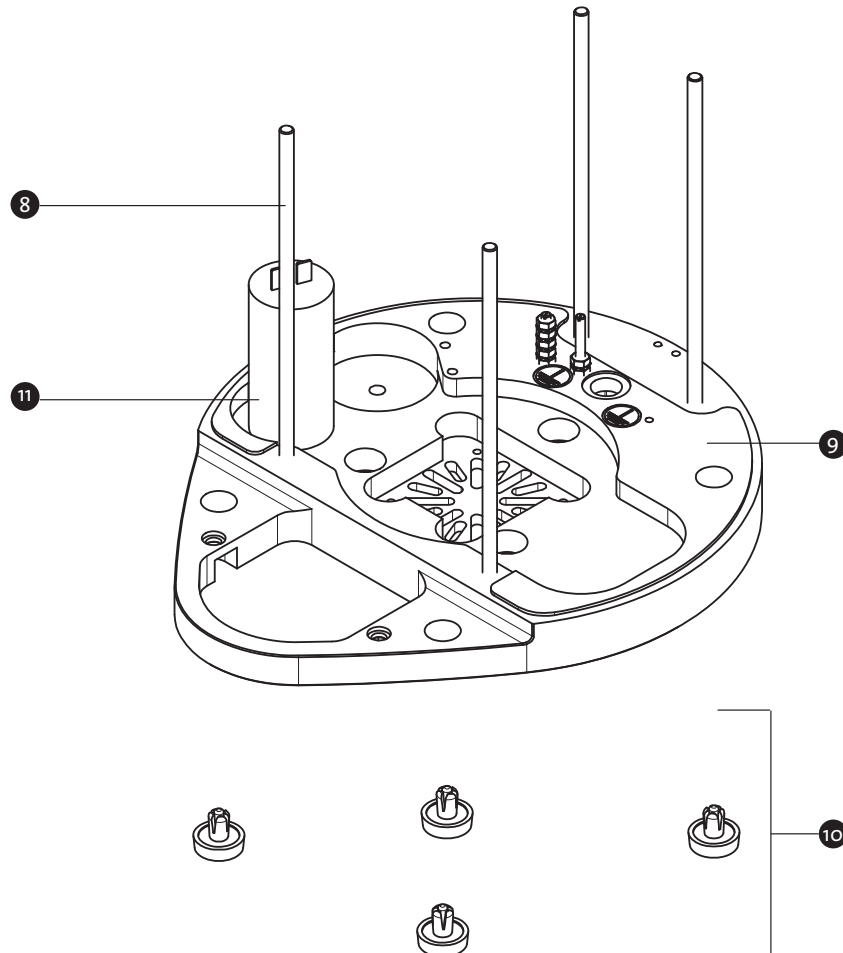


K30 Vario Air

MATERIAL	POS.	BESCHREIBUNG	DESCRIPTION
309560	1	Bohnenbehälter (1,5 kg) ¹ , inkl. Deckel	Bean Hopper (3.31 lbs.) ¹ , incl. lid
308140	2	Deckel Mahlgradverstellung silber, komplett	Cover grind adjustment silver, complete
310462	2	Deckel Maghlgradverstellung silber UL, komplett	Cover grind adjustment silver, complete*
701278	2	Deckel Mahlgrad. mattschwarz Feinstruktur CE/UL, komp.	Cover grind adj. matt black fine structure CE/UL, complete
701282	2	Deckel Mahlgrad. mattweiß Feinstruktur CE/UL, komp.	Cover grind adj. matt white fine structure CE/UL, complete
101284	3	Einbaumühle 100-127 V 50/60 Hz	Built-in grinder 100-127 V 50/60 Hz
101300	3	Einbaumühle 220-240 V 50/60 Hz	Built-in grinder 220-240 V 50/60 Hz
	4	Netzanschlussleitung (auf Anfrage)	Power cord (on request)
700424	5	Dekoblech mattschwarz Feinstruktur, Servicepack	Deco panel matt black fine structure, service pack
700425	5	Dekoblech mattweiß Feinstruktur, Servicepack	Deco panel matt white fine structure, service pack
306340	6	Auffangschale	Drip tray
306466	7	Vorderschale silber, komplett	Front panel silver, complete
308646	7	Vorderschale silber UL, komplett	Front panel silver UL, complete
701293	7	Vorderschale mattschwarz FeinstrukturCE/UL, kompl.	Front panel matt black fine structure CE/UL, complete
701296	7	Vorderschale mattweiß Feinstruktur CE/UL, komplett	Front panel matt white fine structure CE/UL, complete

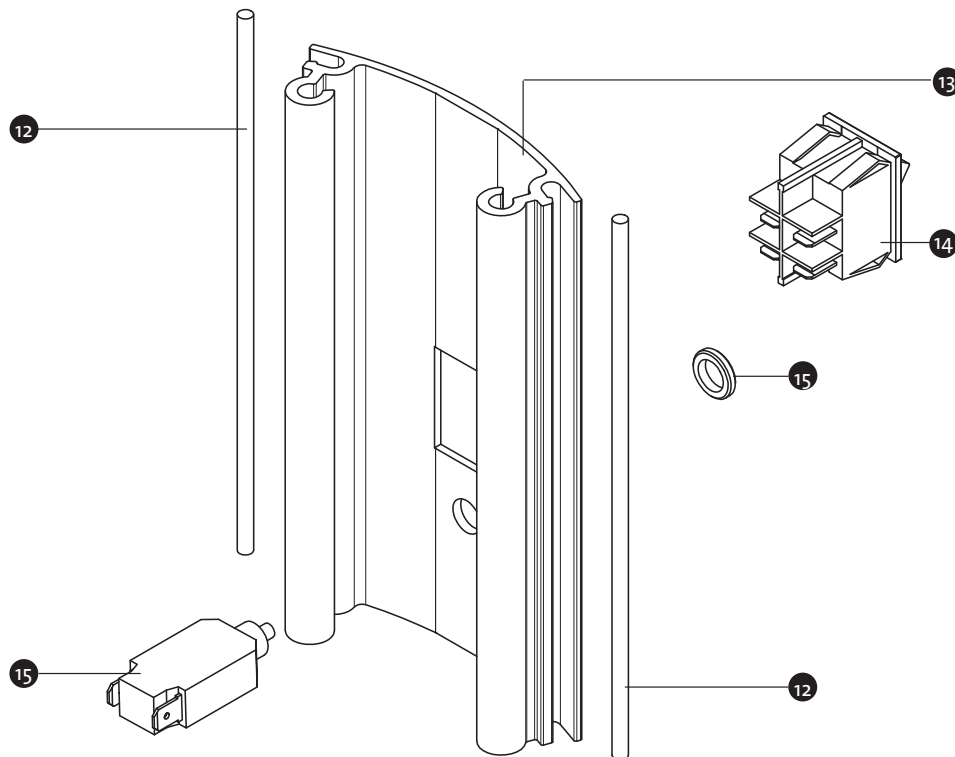
¹Geröstete Kaffeebohnen / roasted coffee beans

K30 VARIO | K30 VARIO AIR 100–127 V 50/60 Hz | 220–240 V 50/60 Hz



MATERIAL	POS.	BESCHREIBUNG	DESCRIPTION
104612	8	Gewindestangen, 4x	Threaded rods, 4x
105109	9	Grundplatte silber	Base plate silver
105110	9	Grundplatte mattschwarz Feinstruktur	Base plate matt black fine structure
105111	9	Grundplatte mattweiß Feinstruktur	Base plate matt white fine structure
104613	10	Gerätefüße, 4x	Device feet, 4x
308486	11	Betriebskondensator 16 µF (220–240 V 50/60 Hz)	Running capacitor 16µF (220–240 V 50/60 Hz)
302320	11	Betriebskondensator 50 µF (100–127 V 50/60 Hz)	Running capacitor 50µF (100–127 V 50/60 Hz)

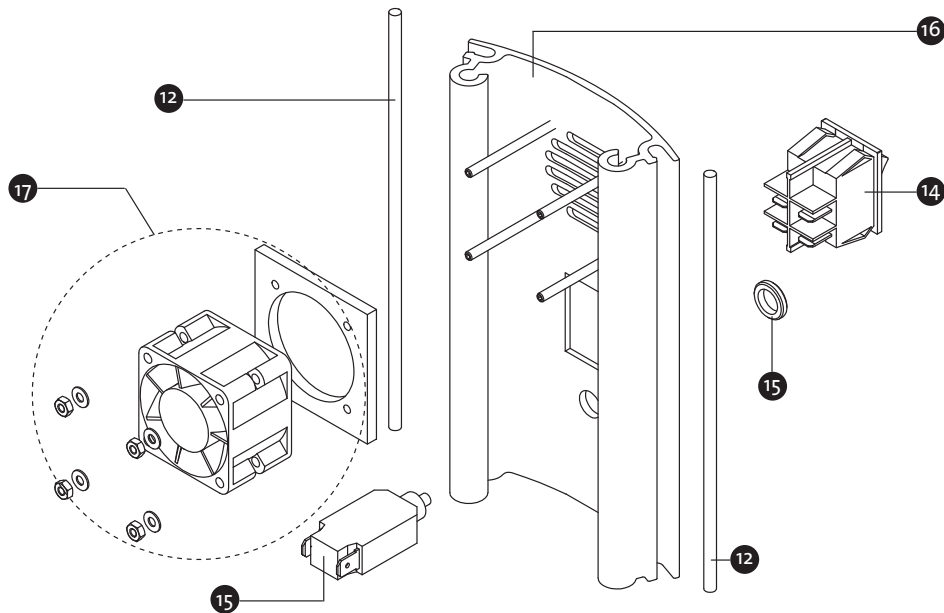
K30 VARIO | K30 VARIO AIR 100-127 V 50/60 Hz | 220-240 V 50/60 Hz



K30 Vario

MATERIAL	POS.	BESCHREIBUNG	DESCRIPTION
700900	12	Gummischnüre, 4x	Rubber cords, 4x,
306346	13	Rückschale silber	Back panel silver
104259	13	Rückschale mattschwarz Feinstruktur	Back panel matt black fine structure
104260	13	Rückschale mattweiß Feinstruktur	Back panel matt white fine structure
102732	14	Wippenschalter	Rocket switch
309551	15	Geräteschutzschalter CBE-4A, Servicepack	Circuit breaker CBE-4A, service pack
308383	15	Geräteschutzschalter CBE-7A UL, Servicepack	Circuit breaker CBE-7A UL, service pack

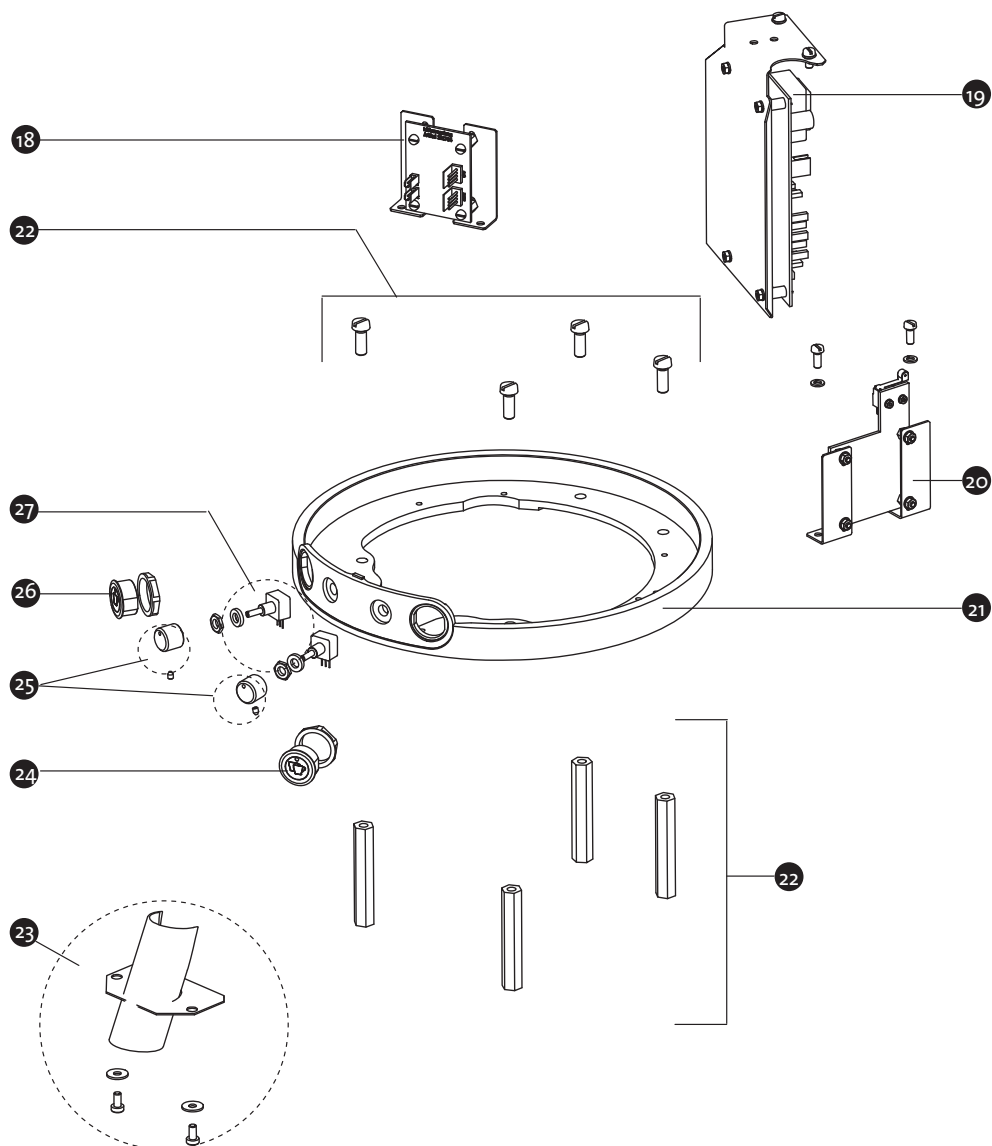
K30 VARIO | K30 VARIO AIR 100-127 V 50/60 Hz | 220-240 V 50/60 Hz



K30 Vario Air

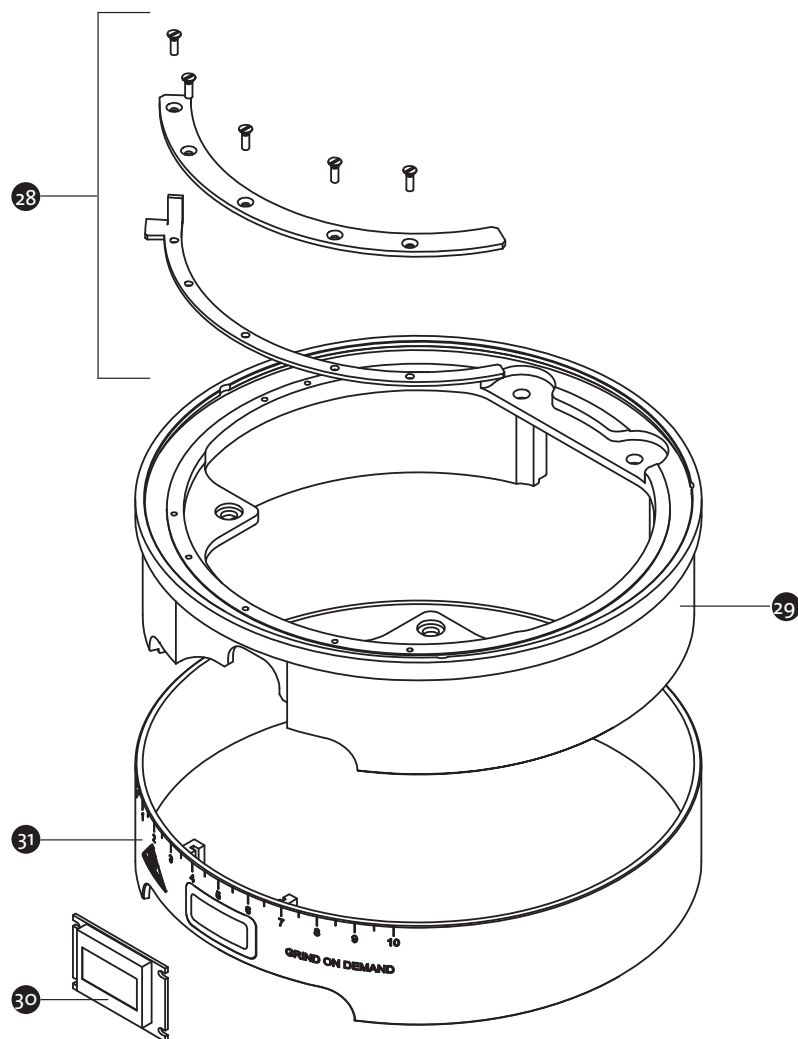
MATERIAL	POS.	BESCHREIBUNG	DESCRIPTION
700900	12	Gummischnüre, 4x	Rubber cords, 4x,
102732	14	Wippenschalter	Rocker switch
309551	15	Geräteschutzschalter CBE-4A, Servicepack	Circuit breaker CBE-4A, service pack
308383	15	Geräteschutzschalter CBE-7A UL, Servicepack	Circuit breaker CBE-7A UL, service pack
101793	16	Rückschale silber	Back panel silver
701219	16	Rückschale mattschwarz Feinstruktur	Back panel matt black fine structure
701223	16	Rückschale mattweiß Feinstruktur	Back panel matt white fine structure
701301	17	Lüfter 12 VDC, Servicepack	Fan 12 VDC, service pack

K30 VARIO | K30 VARIO AIR 100-127 V 50/60 Hz | 220-240 V 50/60 Hz



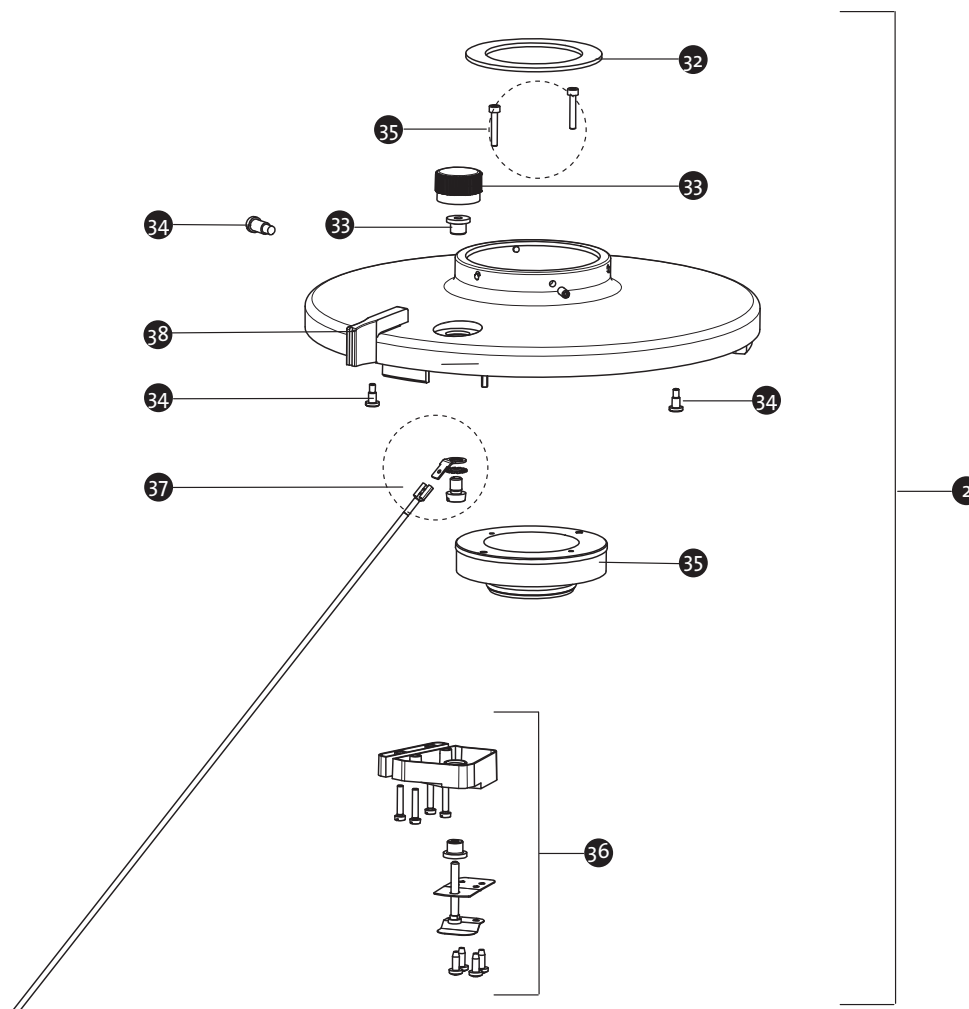
MATERIAL	POS.	BESCHREIBUNG	DESCRIPTION
101784	18	Temperatursteuerung für Lüfter 12 VDC	Temperature control for fan 12 VDC
308390	19	Netzteil 100-127 V 50/60 Hz	Power board 100-220 V 50/60 Hz
101655	19	Netzteil 220-240 V 50/60 Hz	Power board 220-240 V 50/60 Hz
308389	20	Prozessorboard CE/UL, Servicepack	Processor board CE/UL, service pack
105112	21	Klemmring silber	Clamp ring silver
105278	21	Klemmring mattschwarz Feinstruktur	Clamp ring matt black fine structure
700215	21	Klemmring mattweiß Feinstruktur	Clamp ring matt white fine structure
104574	22	Abstandshalter inkl. Schrauben	Spacer incl. screws
306724	23	Auslauf, Servicepack	Spout, service pack
310077	23	Auslauf, Servicepack UL	Spout, service pack UL
308551	24	Taster „Double shot“	Button „double shot“
307258	24	Taster „Double shot“ UL	Button „double shot“ UL
306723	25	Drehknopf für Potentiometer, Servicepack	Adjustment knob for potentiometer, service pack
308552	26	Taster „Single shot“	Button „single shot“
307257	26	Taster „Single shot“ UL	Button „single shot“ UL
307501	27	Potentiometer	Potentiometer

K30 VARIO | K30 VARIO AIR 100-127 V 50/60 Hz | 220-240 V 50/60 Hz



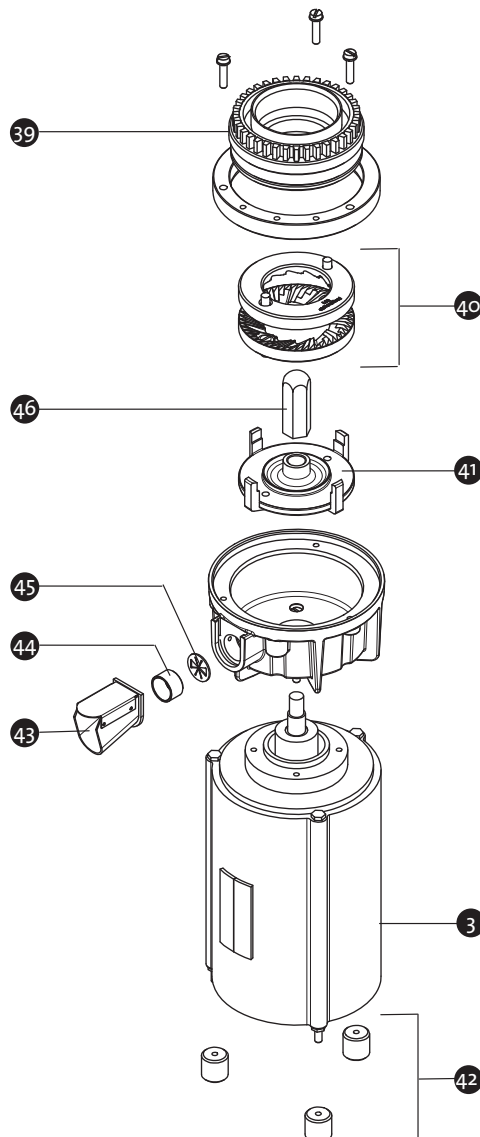
MATERIAL	POS.	BESCHREIBUNG	DESCRIPTION
104582	28	Distanz- und Spannschiene, Servicepack	Distance- and clamping rail, service pack
105115	29	Zwischenring silber	Intermediate ring silver
105116	29	Zwischenring mattschwarz Feinstruktur	Intermediate ring matt black fine structure
105117	29	Zwischenring mattweiß Feinstruktur	Intermediate ring matt white fine structure
307244	30	Display	Display
306727	31	Dekoring silber	Deco ring silver
100086	31	Dekoring mattschwarz Feinstruktur	Deco ring matt black fine structure
105661	31	Dekoring mattweiß Feinstruktur	Deco ring matt white fine structure

K30 VARIO | K30 VARIO AIR 100-127 V 50/60 Hz | 220-240 V 50/60 Hz



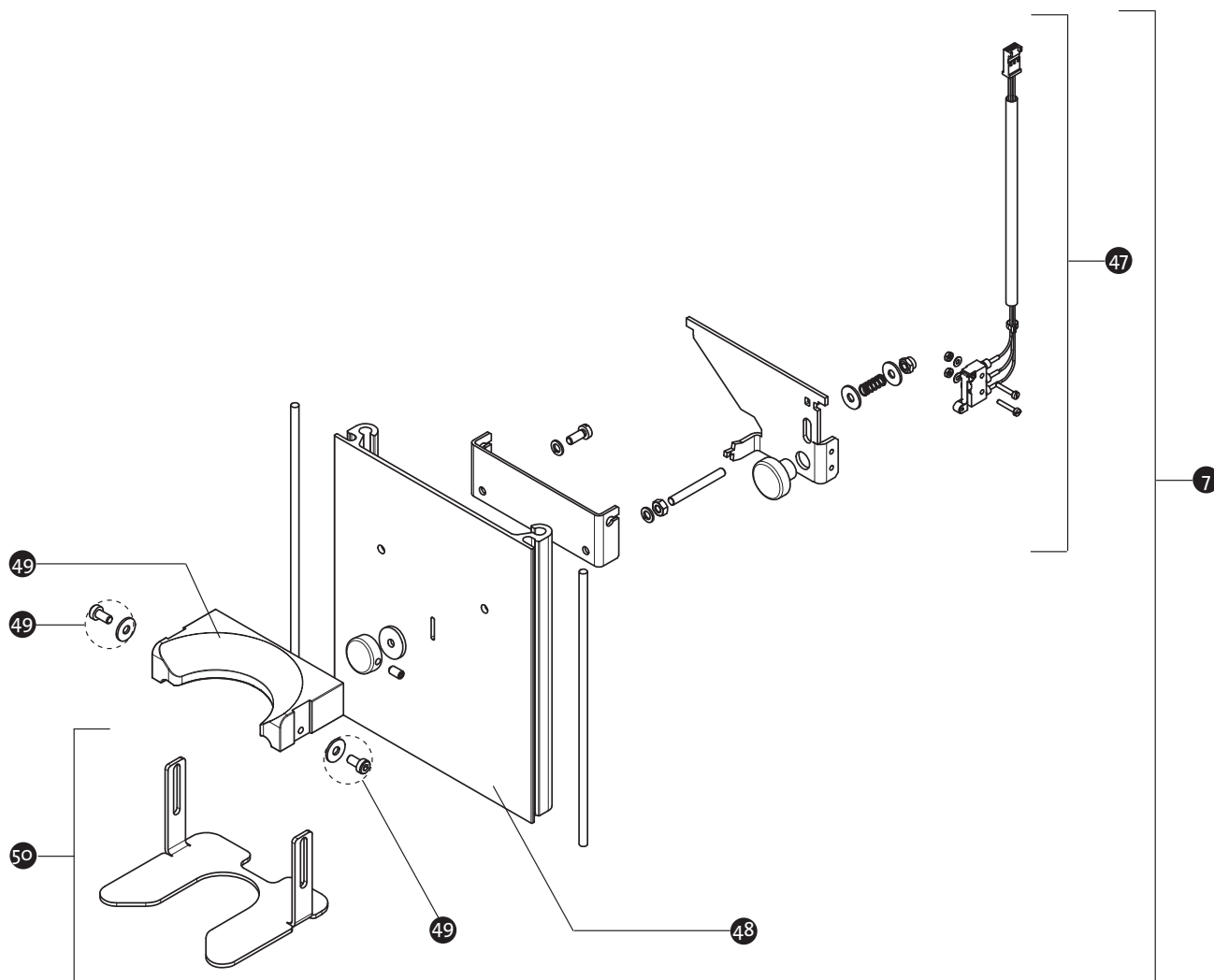
MATERIAL	POS.	BESCHREIBUNG	DESCRIPTION
308140	2	Deckel Mahlgradverstellung silber, komplett	Cover grind adjustment silver, complete
310462	2	Deckel Maghlgradverstellung silber UL, komplett	Cover grind adjustment silver UL, complete
701278	2	Deckel Mahlgd. mattschwarz Feinstruktur CE/UL, komp.	Cover grind adj. matt black fine structure CE/UL, complete
701282	2	Deckel Mahlgd. mattweiß Feinstruktur CE/UL, komp.	Cover grind adj. matt white fine structure, complete
701119	32	Dichtring	Seal ring
308041	33	Entsperrknopf Mahlgradarretierung	Locking grind adjustment knob
104589	34	Schraubenset für den Deckel CE/UL	Screw set for grinder cover CE/UL
308152	35	Adapter Mahlgradverstellung, Servicepack	Adapter grind adjustment, service pack
309638	35	Adapter Mahlgradverstellung UL, Servicepack	Adapter grind adjustment UL, service pack
104590	36	Mahlgradarretierung Kleinteileset, Servicepack	Locking grind adjustment, service pack
701753	37	Erdung Deckel, Servicepack	Lid grounding, service pack
306325	38	Rastschieber silber	Locking slider silver
104298	38	Rastschieber mattschwarz Feinstruktur	Locking slider matt black fine structure
104299	38	Rastschieber mattweiß Feinstruktur	Locking slider matt white fine structure

K30 VARIO | K30 VARIO AIR 100-127 V 50/60 Hz | 220-240 V 50/60 Hz



MATERIAL	POS.	BESCHREIBUNG	DESCRIPTION
230896	39	Mahlscheibenträger feststehend	Grinding disc carrier fixed
306715	40	Mahlscheibensatz Espresso	Grinding disc set espresso
242544	41	Mahlscheibenträger drehend	Grinding disc carrier rotary
101284	3	Einbaumühle 100-127 V 50/60 Hz	Built-in grinder 100-127 V 50/60 Hz
101300	3	Einbaumühle 220-240 V 50/60 Hz	Built-in grinder 220-240 V 50/60 Hz
701314	42	Schwingungsdämpfer, 3x	Shock absorbers, 3x
243557	43	Auslauf, komplett	Spout, complete
243559	44	Flapperfixierung	Flapper fixing
243558	45	Flapper	Flapper
242377	46	Fingerschutz	Finger protection

K30 VARIO | K30 VARIO AIR 100-127 V 50/60 Hz | 220-240 V 50/60 Hz



MATERIAL	POS.	BESCHREIBUNG	DESCRIPTION
306466	7	Vorderschale silber, komplett	Front panel silver, complete
308646	7	Vorderschale silber UL, komplett	Front panel silver UL, complete
701293	7	Vorderschale mattschwarz FeinstrukturCE/UL, kompl.	Front panel matt black fine structure CE/UL, complete
701296	7	Vorderschale mattweiß Feinstruktur CE/UL, komplett	Front panel matt white fine structure CE/UL, complete
306720	47	Mikroschalter, Servicepack	Micro switch, service pack
306344	48	Vorderschale silber	Front cover silver
104286	48	Vorderschale mattschwarz Feinstruktur	Front cover matt black fine structure
104287	48	Vorderschale mattweiß Feinstruktur	Front cover matt white fine structure
306719	49	Siebträgerauflage, Servicepack	Portafilter support, service pack
310080	49	Siebträgerauflage UL, Servicepack	Portafilter support UL, service pack
307425	50	Siebträgeraufnahme poliert	Portafilter mounting polished
308445	50	Siebträgeraufnahme silber	Portafilter mounting silver

K30 VARIO | K30 VARIO AIR 100-127 V 50/60 Hz | 220-240 V 50/60 Hz

ÄNDERUNGEN IN DER ERSATZTEILLISTE | CHANGES IN THE SPARE PARTS LIST

VERS.	MATERIAL	POS.	BESCHREIBUNG	DESCRIPTION	BEMERKUNG	COMMENT
1.0.0	309559	-	Bohnenbehälter kompl. mit Deckel (MAHLKÖNIG)	Bean hopper compl. with lid (MAHLKÖNIG)	nicht mehr erhältlich	not available anymore
1.0.0	701278	2	Deckel Mahlgd. mattschwarz Feinstruktur CE/UL, kompl.	Cover grind adj. matt black fine structure CE/UL, complete	neu	new
1.0.0	701282	2	Deckel Mahlgd. mattweiß Feinstruktur CE/UL, kompl.	Cover grind adj. matt white fine structure CE/UL, complete	neu	new
1.0.0	700424	5	Dekoblech mattschwarz Feinststruktur, Servicepack	Deco panel matt black fine structure, service pack	neu	new
1.0.0	700425	5	Dekoblech mattweiß Feinstruktur, Servicepack	Deco panel matt white fine structure, service pack	neu	new
1.0.0	701293	7	Vorderschale mattschwarz Feinstruktur CE/UL, kompl.	Front plate matt black fine structure CE/UL, compl.	neu	new
1.0.0	701296	7	Vorderschale mattweiß Feinstruktur CE/UL, kompl.	Front plate matt white fine structure CE/UL, compl.	neu	neu
1.0.0	104612	8	Gewindestangen	Threaded rods, 4x	ersetzt 308382, Kleinteile Set, Grundplatte K30	replaced 308382 spare parts set, base plate K30
1.0.0	105109	9	Grundplatte silber	Base plate silver	ersetzt 306300, Grundplatte K30	replaced 306300, base plate K30
1.0.0	105110	9	Grundplatte mattschwarz Feinstruktur	Base plate matt black fine structure	neu	new
1.0.0	105111	9	Grundplatte mattweiß Feinstruktur	Base plate matt white fine structure	neu	new
1.0.0	104613	10	Gerätefüße, 4x	Device feet, 4x	ersetzt 308382, Kleinteile Set, Grundplatte K30	replaced 308382 spare parts set, base plate K30
1.0.0	104259	13	Rückschale mattschwarz Feinstruktur	Back panel matt black fine structure	neu	new
1.0.0	104260	13	Rückschale mattweiß Feinstruktur	Back panel matt white fine structure	neu	new
1.0.0	102732	14	Wippenschalter	Rocker switch	ersetzt 308400	replaced 308400
1.0.0	701219	16	Rückschale mattschwarz Feinstruktur	Back panel matt black fine structure	neu	new
1.0.0	701223	16	Rückschale mattweiß Feinstruktur	Back panel matt white fine structure	neu	new
1.0.0	701301	17	Lüfter 12 VDC, Servicepack	Fan 12 VDC, service pack	ersetzt 101786, 102115, 305644, 301320	replaced 101786, 102115, 305644, 301320

K30 VARIO | K30 VARIO AIR 100-127 V 50/60 Hz | 220-240 V 50/60 Hz

ÄNDERUNGEN IN DER ERSATZTEILLISTE | CHANGES IN THE SPARE PARTS LIST

1.0.0	105112	21	Klemmring silber	Clamp ring silver	ersetzt 306304	replaced 306304
1.0.0	105278	21	Klemmring mattschwarz Feinstruktur	Clamp ring matt black fine structure	neu	new
1.0.0	700215	21	Klemmring mattweiß Feinstruktur	Clamp ring matt white fine structure	neu	new
1.0.0	104582	28	Distanz- und Spannschiene, Servicepack	Distance- and clamping rail, service pack	ersetzt 310463, 307860, 307859	replaced 310463, 307860, 307859
1.0.0	105115	29	Zwischenring silber	Intermediate ring silver	ersetzt 306309	replaced 306309
1.0.0	105116	29	Zwischenring matt- schwarz Feinstruktur	Intermediate ring matt black fine structure	neu	new
1.0.0	105117	29	Zwischenring mattweiß Feinstruktur	Intermediate ring matt white fine structure	neu	new
1.0.0	100086	31	Dekoring mattschwarz Feinstruktur	Deco ring matt black fine structure	neu	new
1.0.0	105661	31	Dekoring mattweiß Feinstruktur	Deco ring matt white fine structure	neu	new
1.0.0	104589	34	Schraubenset für Deckel CE/UL, Servicepack	screw set for grinder cover CE/UL, service pack	neu	new
1.0.0	104590	36	Mahlgradarretierung Kleinteilesset, Servicepack	Locking grind adjust- ment, service pack	neu	new
1.0.0	701753	37	Erdung Deckel, Service- pac	Lid grounding, service pack	neu	new
1.0.0	104298	38	Rastschieber matt- schwarz Feinstruktur	Locking slider matt black fine structure	neu	new
1.0.0	104299	38	Rastschieber mattweiß Feinstruktur	Locking slider matt white fine structure	neu	new
1.0.0	701314	42	Schwingungsdämpfer, 3x	Shock absorbers, 3x	ersetzt 306140	replaced 306140
1.0.0	243557	43	Auslauf, komplett	Spout, complete	ersetzt 310467	replaced 310467
1.0.0	243559	44	Flapperfixierung	Flapper fixing	ersetzt 310114	replaced 310114
1.0.0	243558	45	Flapper	Flapper	ersetzt 310139	replaced 310139
1.0.0	242377	46	Fingerschutz	Finger protection	ersetzt 307274	replaced 307274
1.0.0	104286	47	Vorderschale matt- schwarz Feinstruktur	Front plate matt black fine structure	neu	new
1.0.0	104287	47	Vorderschale mattweiß Feinstruktur	Front plate matt white fine structure	neu	new

